

Naar binnen open- ende meubeldeur

Unieke vormgeving mogelijk
voor kleine en grote ruimtes

Technische gegevens

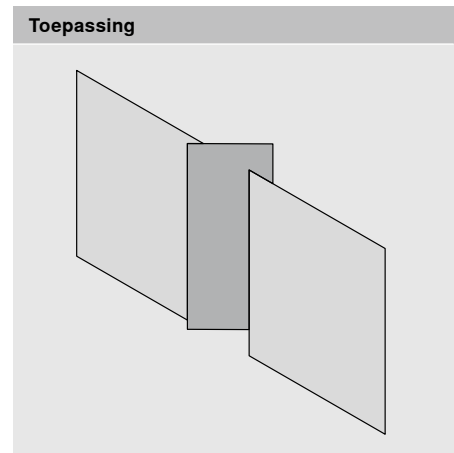
www.blum.com

 **blum**[®]

Product



- CLIP top BLUMOTION met geïntegreerde, deactiveerbare demping (BLUMOTION)
- Geschikt voor naar binnen openende deuren in meubels
- Voor deurbreedtes tot 900 mm
- 3-dimensionale frontverstelling
- Comfortabele zijdelingse instelling via slakkenhuis
- Werkuigloze (de)montage van het front
- Bij INSERTA ook werktuigloze montage van de scharnertop
- Topboring aan het corpus



Bestelinformatie

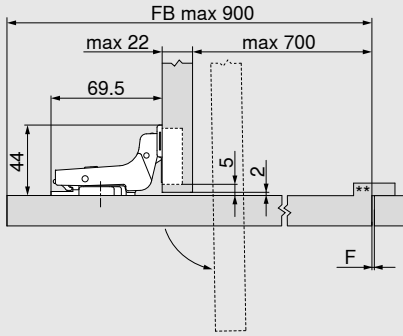
Scharnier met gebogen scharnierarm			
	Scharnertop	<input checked="" type="checkbox"/> INSERTA	
Scharnier	Veer	Kleur	
CLIP top BLUMOTION	●	NI ONS	71B3790
CLIP top	●	NI	71T3790
	Scharnertop	<input type="checkbox"/> Vastschroeven	
Scharnier	Veer	Kleur	
CLIP top BLUMOTION	●	NI ONS	71B3750
CLIP top	●	NI	71T3750
	Scharnertop	<input type="checkbox"/> Inpersen	
Scharnier	Veer	Kleur	
CLIP top BLUMOTION	●	NI	71B3780
CLIP top	●	NI	71T3780

- Met veer
- NI Vernikkeld
- ONS Onyx zwart

Toebehoren			
	<input type="checkbox"/>	<input type="checkbox"/>	Afdekkap voor scharnertop
Scharnier	Kleur		
CLIP top BLUMOTION	NI ONS		70T3504
CLIP top	NI		70T3504
	<input type="checkbox"/>		Opdikring scharnertop
Scharnier	Afstand (mm)		
CLIP top BLUMOTION	1.5		70T3507.21
CLIP top	1.5		70T3507.21
	<input type="checkbox"/>		Spaanplaatschroef
Ø (mm)	Lengte (mm)		
3.5	15		609.1500
3.5	17		609.1700
	<input type="checkbox"/>		Matrijs
Kleur	Materiaal		
Oranje	Kunststof		MZM.0040
	<input type="checkbox"/>	<input type="checkbox"/>	Afdekkap voor scharnierarm
Bedrukt / in reliëf	Logo	Kleur	
Onbedrukt	-	NI ONS	70.1663
In reliëf	Blum	NI	70.1663.BP

Planning

Naar binnen openende meubeldeur



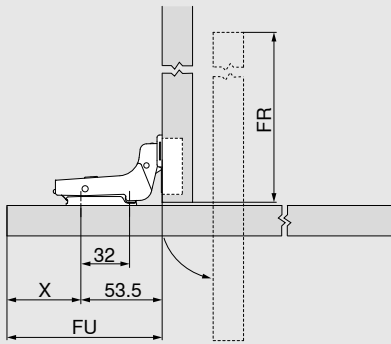
Scharniermaten bij standaardinstelling (afstand montageplaat = 0 mm)

F Gezien de grote deurafmetingen moet de voeg rondom overeenkomstig groot worden gekozen (richtwaarde min. 2 mm).

** Voor de naar binnen openende meubeldeur raden we een deuraanslag aan de tegenoverliggende scharnierzijde aan (individueel opgelost door de meubelfabrikant). Dit voorkomt dat de meubeldeur te ver naar buiten wordt gedrukt.

FB Frontbreedte

Bevestigingspositie voor rechte montageplaten met maat 20/32



$X = FU - 53.5$

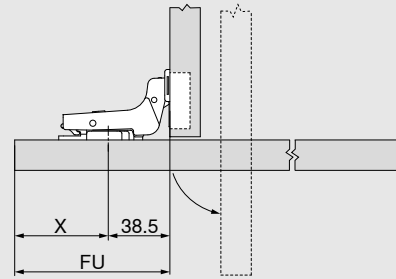
FR = frontbreedte - FU - 3

F Voeg

FU Frontoverstand

FR Frontinsprong

Bevestigingspositie voor kruismontageplaten met maat 37/32



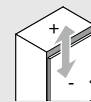
$X = FU - 38.5$

Aantal scharnieren

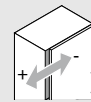
- Deurgewicht tot 22 kg: 5 scharnieren
- Deurgewicht tot 27 kg: 6 scharnieren
- Deurgewicht tot 32 kg: 7 scharnieren

Toepassing getest bij 80.000 bewegingscycli

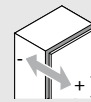
Instelling



max. ± 3.0 mm
Zie montageplaten

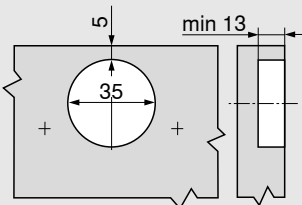


+ 2.0 mm
- 3.0 mm

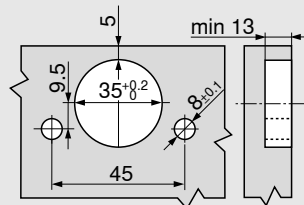


± 2.0 mm

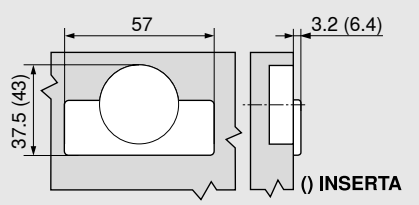
Schroefmontage



INSERTA- I persmontage



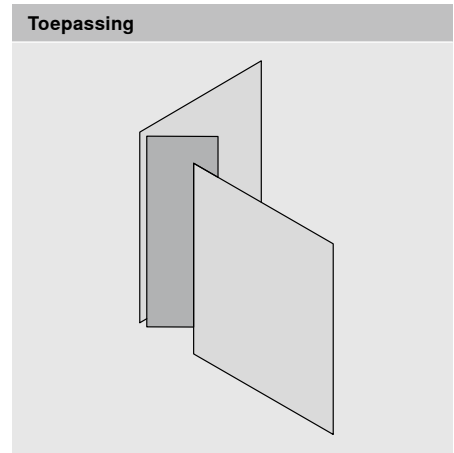
Topmaat



Product



- COMPACT met sluitautomatisme (veer)
- Geschikt voor naar binnen openende deuren in meubels
- Eendelig scharnier, inclusief montageplaat
- Voor deurbreedtes tot 800 mm
- 2-dimensionale frontverstelling



Bestelinformatie

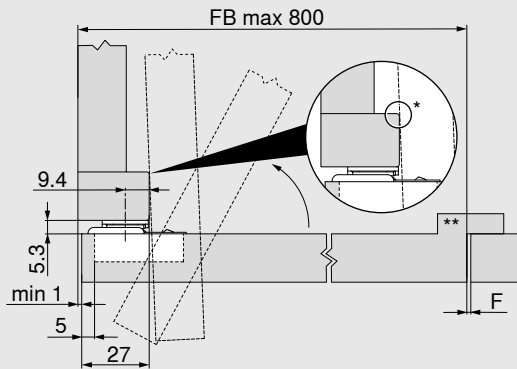
Scharnier om vast te schroeven			
	<input type="checkbox"/>	Vastschroeven	
Scharnier	Veer	Kleur	
COMPACT	●	NI	38B355AF22

- Met veer
- NI Vernikkeld

Toebehoren		
	<input type="checkbox"/>	Spaanplaatschroef
Ø (mm)	Lengte (mm)	
3.5	15	609.1500
3.5	17	609.1700

Planning

Naar binnen openende meubeldeur



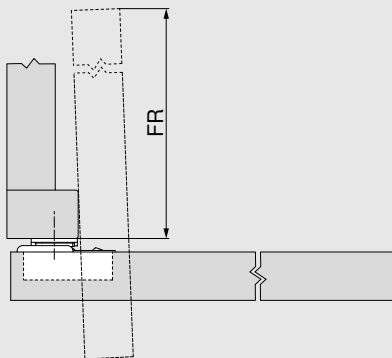
Scharniermaten en voegberekening bij standaardinstelling
* Botsing voorkomen

F Gezien de grote deurafmetingen moet de voeg rondom overeenkomstig groot worden gekozen (richtwaarde min. 2 mm).

** Voor de naar binnen openende meubeldeur is een deuraanslag aan de tegenoverliggende scharnierzijde nodig (individueel opgelost door de meubelfabrikant). Dit voorkomt dat de meubeldeur te ver naar buiten wordt gedrukt.

FB Frontbreedte

Frontinsprong



FR = frontbreedte - 48

FR Frontinsprong

Aantal scharnieren

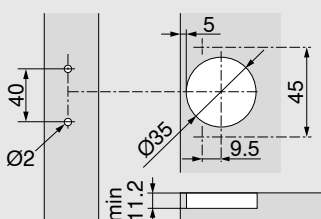
- Deurgewicht tot 22 kg: 5 scharnieren
- Deurgewicht tot 27 kg: 6 scharnieren
- Deurgewicht tot 32 kg: 7 scharnieren

Toepassing getest bij 80.000 bewegingscycli

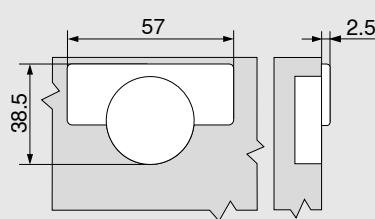
Opmerking

Als COMPACT 38B wordt gebruikt in meubels die zich binnen handbereik van kinderen bevinden, raden wij de toepassing naar binnen openende deur met CLIP top BLUMOTION I CLIP top 110° aan.

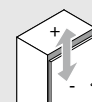
Schroefmontage



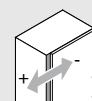
Topmaat



Instelling



max. ± 2.0 mm



± 1.6 mm

Julius Blum GmbH
6973 Höchst, Oostenrijk
Tel.: +43 5578 705-0
Fax: +43 5578 705-44
e-mail: info@blum.com
www.blum.com

Onze vestigingen in Oostenrijk, Polen en China zijn zoals hieronder aangegeven gecertificeerd.
Onze vestiging in de VS is volgens ISO 9001 gecertificeerd.
Onze vestiging in Brazilië is volgens ISO 9001, ISO 14001 en ISO 45001 gecertificeerd.



Look for our
FSC™-certified
products

Alle inhoud is eigendom van het Copyright van Blum.
Technische wijzigingen en programmawijzigingen onder voorbehoud.
TD-147/3 NL-AL/03.24