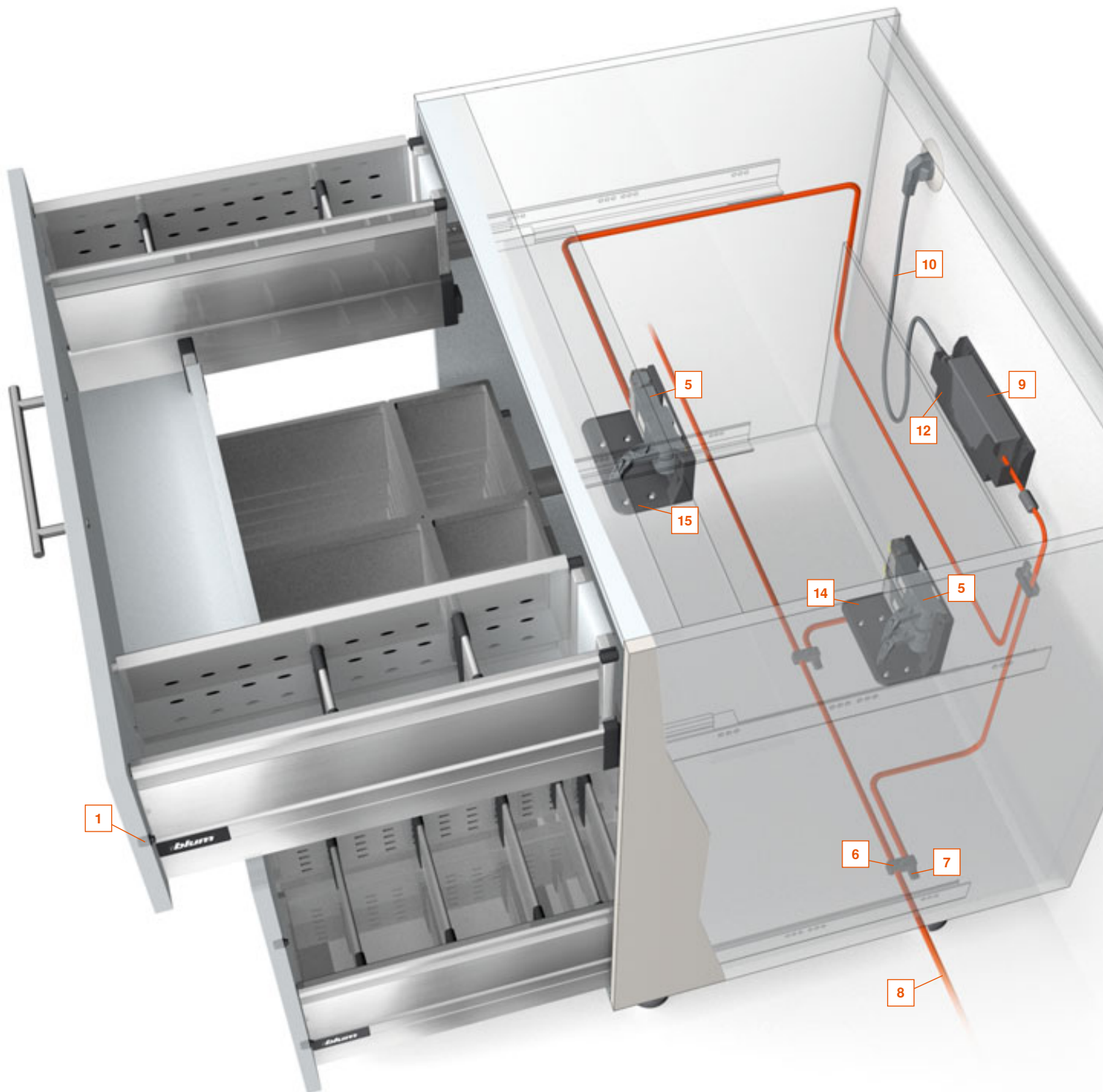
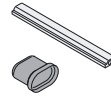


Blum-oplossing voor de spoelkast

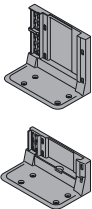


1**Blum-afstandhouder**

De Blum-afstandhouder waarborgt de noodzakelijke werkingsruimte van 2 mm.

8**7****Verdeelkabel om in te korten + eindkap voor kabel**

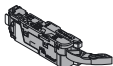
Deze kabel zorgt voor de stroomvoorziening. De eindkap voor de kabel wordt op het "onbeschermd" kabeleinde gestoken.

14**15****Dubbele, enkele draaghoek**

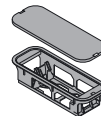
De enkele of dubbele draaghoek kan als alternatief voor het draagprofiel worden ingezet indien slechts één lade bediend moet worden.

9**10****Blum-transfo + netstroomsnoer**

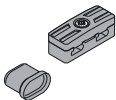
De transfo zorgt voor de stroomvoorziening. Afhankelijk van het land waar SERVO-DRIVE wordt ingezet, moet een netstroomsnoer met de geschikte stekker worden gebruikt.

5**Uitwerper**

De uitwerper opent de lade.

12**Transfohouder (bodemmontage)**

In de "bodem" transfohouder wordt de transfo eenvoudig en veilig weggeborgen.

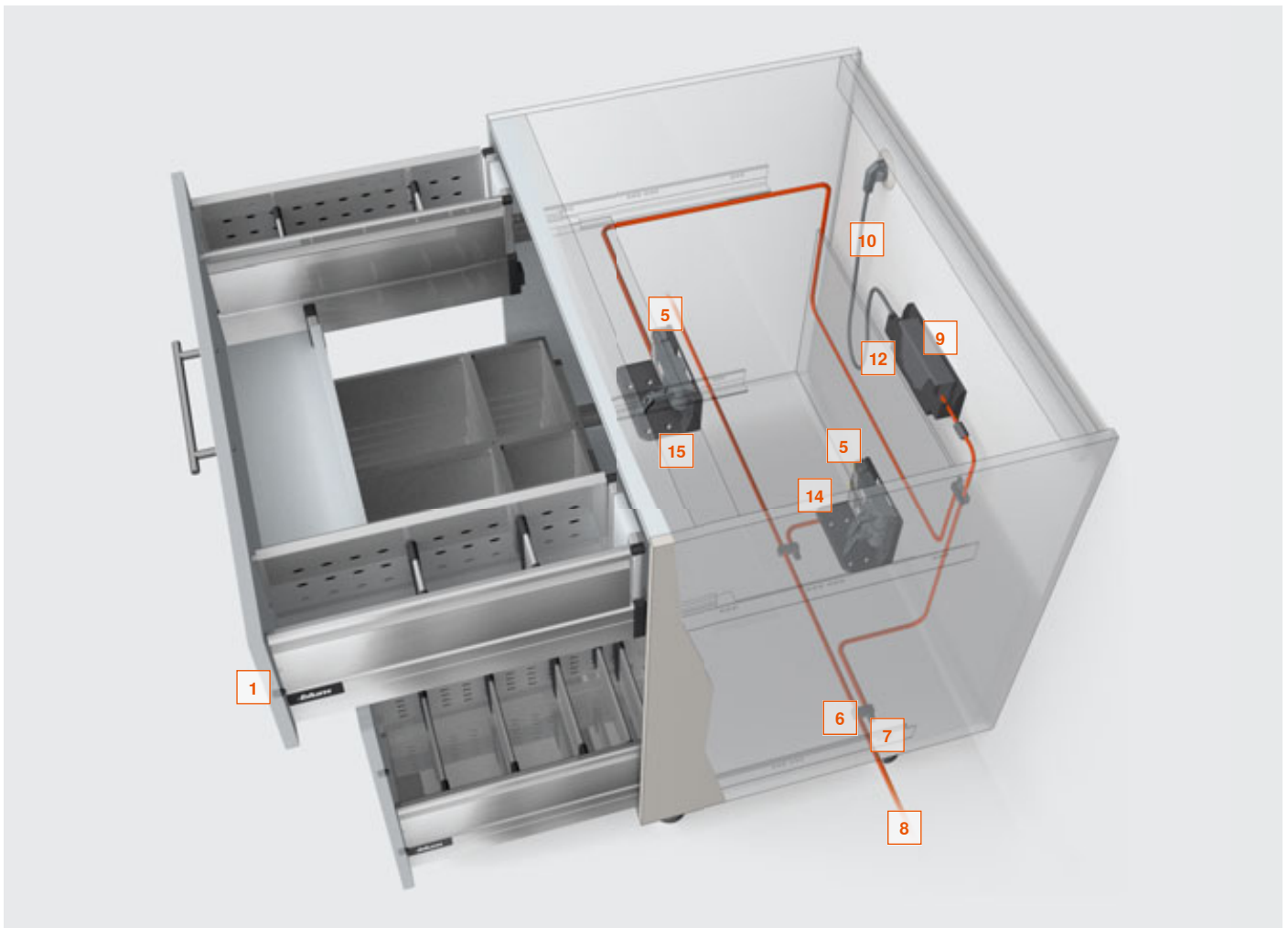
6**7****Kabelkoppelstuk + eindkap voor kabel**

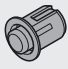
Het kabelkoppelstuk verbindt de kabel van het draagprofiel of de transfo met de verdeelkabel en voorziet daarmee de uitwerpers van stroom. De eindkap voor de kabel wordt op het "onbeschermd" kabeleinde gestoken.

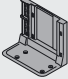


Indien de transfo op de wand wordt bevestigd, wordt er een "wand" transfohouder gebruikt.

Bestelinformatie



1	Blum-afstandhouder	
	Ø 8 mm	993.0830.01
	tot fronthoogte 300 mm: 2 stuks per lade	
	vanaf fronthoogte 300 mm: 4 stuks per lade	
	Bij gebruik van een 80-kg glijder 4 Blum-afstandhouders monteren.	

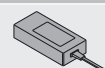
14	Dubbele draaghoek	
	RAL 7037 stofgrijs	Z10D7201

15	Enkele draaghoek	
	RAL 7037 stofgrijs	Z10D7101

5	Uitwerper	
	RAL 7037 stofgrijs	Z10A3000

6, 7	Kabelkoppelstuk + eindkap voor kabel	
	zwart	Z10V100E

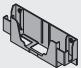
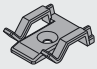
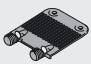
8, 7	Verdeelkabel om in te korten + eindkap voor kabel	
	Elektrokabel lengte 8 m met 5 st. eindkap voor kabel	Z10K800AE
	te gebruiken als verdeel- kabel, draagprofielkabel, communicatiekabel	

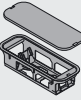
9	Blum-transfo	
	100 W	Z10NE050.01



10	Netstroomsnoer	
	Netstroomsnoer Europa	Z10M200E
	Netstroomsnoer CH	Z10M200C
	Netstroomsnoer US, CA	Z10M200U
	Netstroomsnoer JP	Z10M200J
	Netstroomsnoer BR	Z10M200S
	Netstroomsnoer BR	Z10M200S.01
	Netstroomsnoer UK	Z10M200B
	Netstroomsnoer DK	Z10M200D
	Netstroomsnoer IL	Z10M200I
	Netstroomsnoer AU	Z10M200K
	Netstroomsnoer CN	Z10M200N
	Netstroomsnoer Europa zonder stekker	Z10M200E.OS
	Netstroomsnoer US, CA zonder stekker	Z10M200U.OS

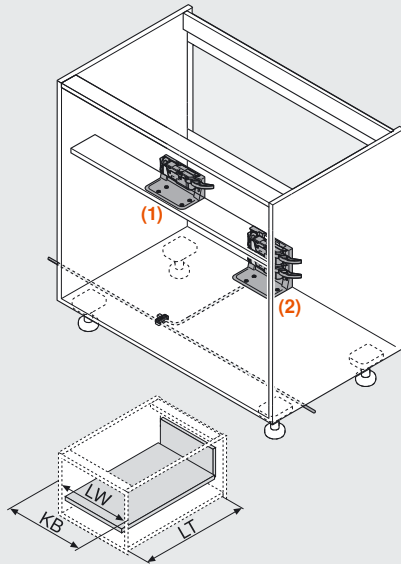
Alternatief:

12	Transfohouder - wandmontage	
	RAL 7037 stofgrijs	Z10NG100
16	Kabelhouder	
	wit	Z10K0009
17	Frontstabilisering	
	RAL 7037 stofgrijs	Z96.10E1

11	Transfohouder – bodemmontage	
	RAL 7037 stofgrijs	
	met deksel	Z10NG000

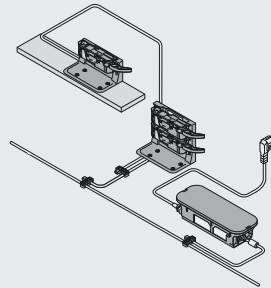
Planningsinformatie spoelkast

Basiselement

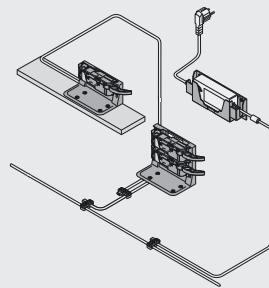


KB	Corpusbreedte
LW	Corpusbinnenbreedte
LT	Corpusbinnendiepte

Kabelplan

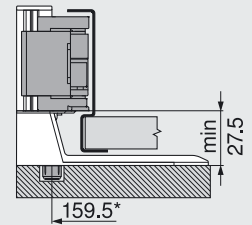


Transfouder – bodemmontage

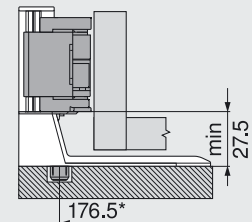


Transfouder – wandmontage

(1) Vereiste ruimte in corpus Enkele draaghoek – dwarstravers



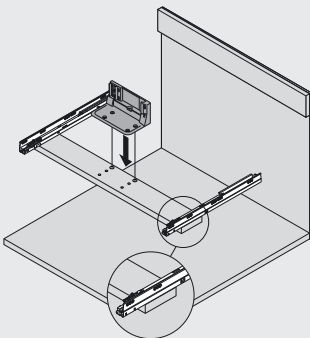
N-staalrugwand



Houten rugwand

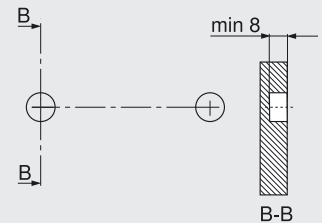
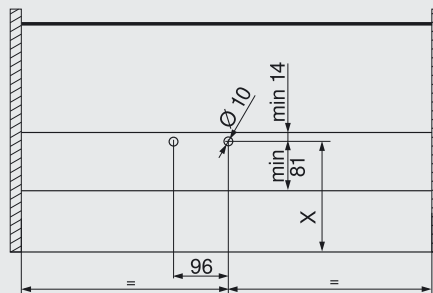
* vanaf de corpusvoorkant gemeten

(1) Positie dwarstravers



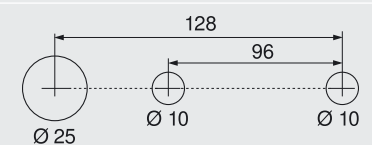
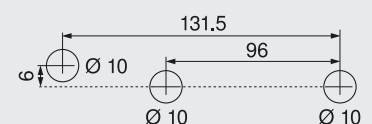
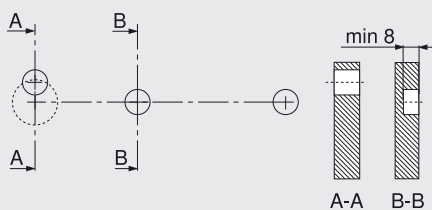
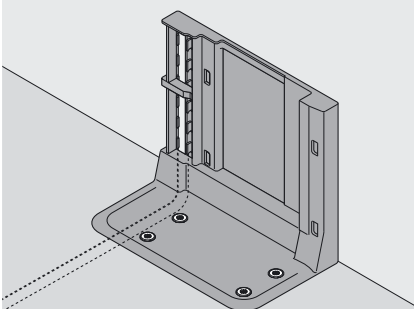
Vanaf corpusbreedte 900 mm

(1) Boorbeeld dwarstravers – enkele draaghoek



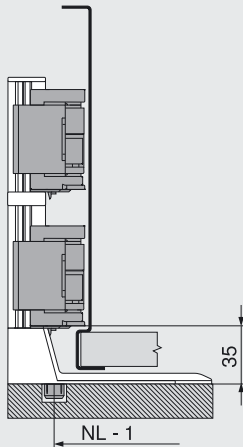
	X
Stalen rugwand	159,5
Houten rugwand	176,5

(2) Boorbeeld bodem – dubbele draaghoek

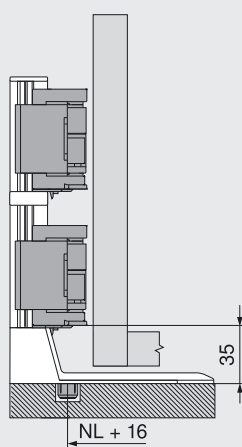


alternatief

(2) Vereiste ruimte in corpus – dubbele draaghoek – bodem

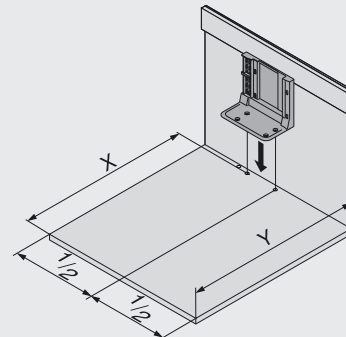


Stalen rugwand



Houten rugwand

(2) Boormaten bodem



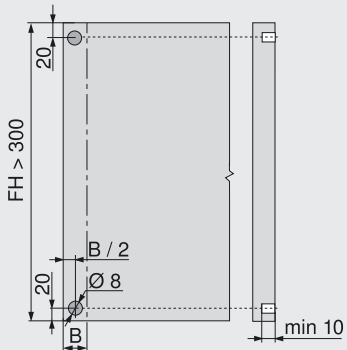
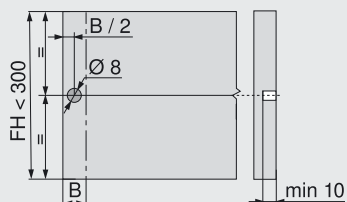
vanaf corpusbreedte 900 mm

	X	Y
Stalen rugwand	NL - 1	LT = min NL + 13
Houten rugwand	NL + 16	LT = min NL + 30

LT Corpusbinnendiepte

NL Nominale lengte van het glijdersysteem

Verwerking van het front Positie Blum-afstandhouders



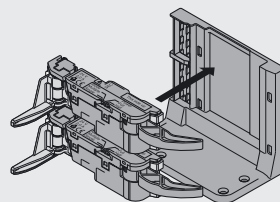
Bij gebruik van een 80-kg glijder 4 Blum-afstandhouders monteren.

Bij fronthoogte > 300 mm frontstabilisering meebestellen.

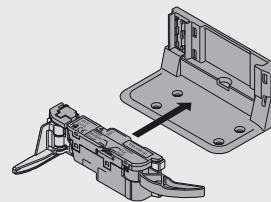
B Frontopdek

FH Fronthoogte

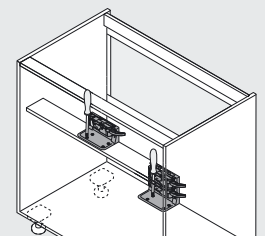
Spoelkast – uitwerper



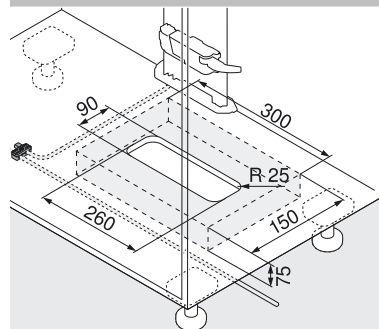
Dubbele draaghoek



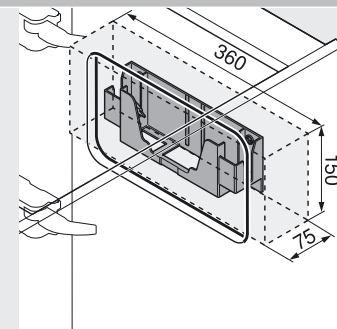
Enkele draaghoek



Vereiste ruimte en veiligheidsafstand „transfohouder“



Bodemmontage



Wandmontage

Opmerking:
30 mm veiligheidsafstand aanhouden van de onderkant (bodemmontage) of van de voorkant (wandmontage) en de zijkant van de transfohouder tot elementen in de nabijheid, zoniet kan de Blum-transfo oververhit geraken.