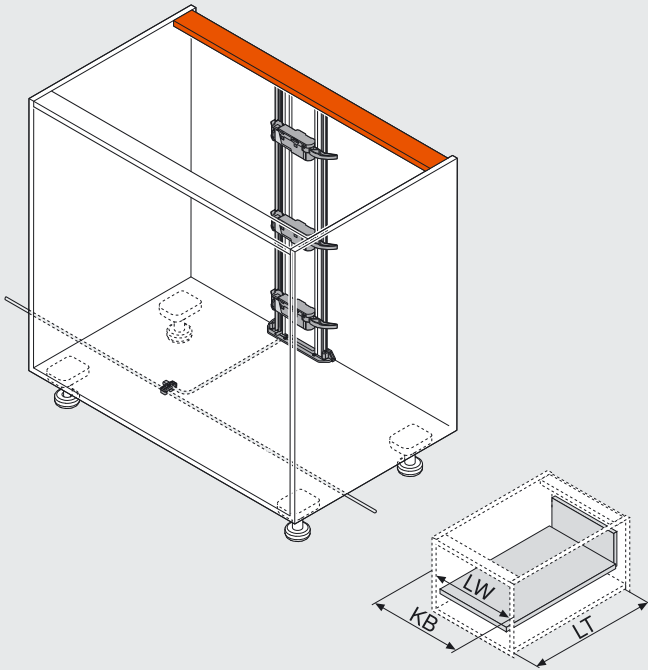


# Planningsinformatie Liggende travers

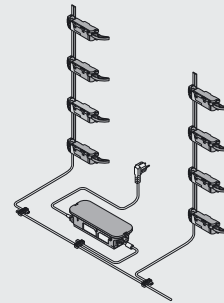
Corpus met "liggende travers", bekabeling onderaan

## Basiselement "liggende travers" – corpusmaten

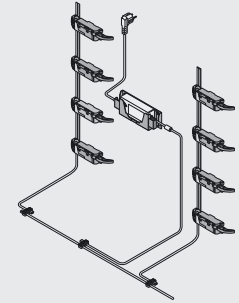


- KB Corpusbreedte
- LW Corpusbinnenbreedte
- LT Corpusbinnendiepte

## Kabelplan „bekabeling onderaan“ – transfohouder

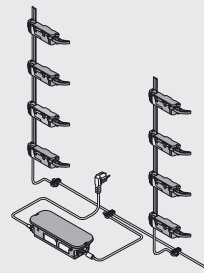


Bodemmontage

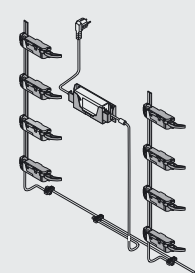


Wandmontage

## Kabelplan "bekabeling achteraan" – transfohouder

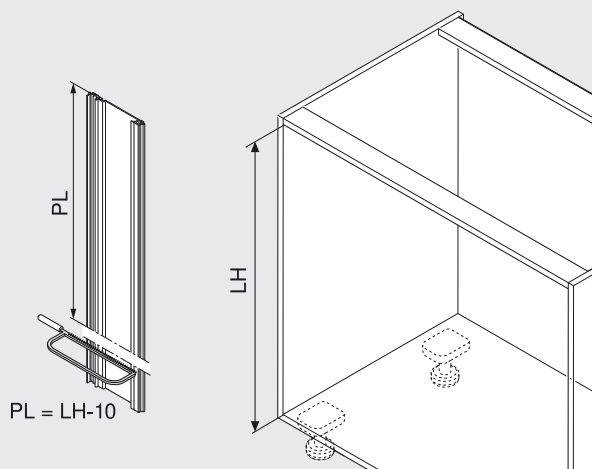


Bodemmontage



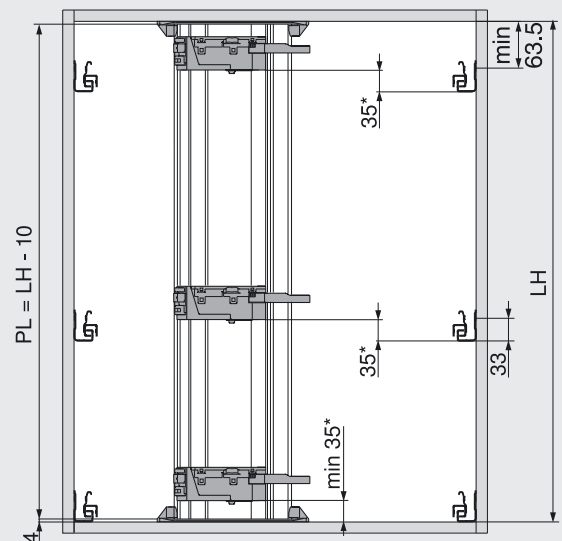
Wandmontage

## Afkorten draagprofiel



- LH Corpusbinnenhoogte
- PL Profiellengte

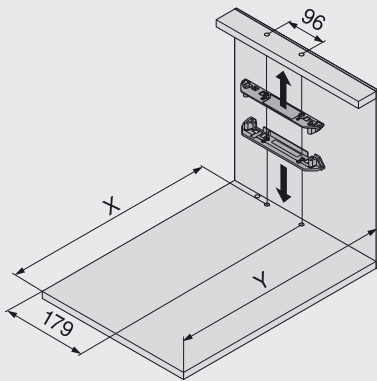
## Positie van de uitwerper



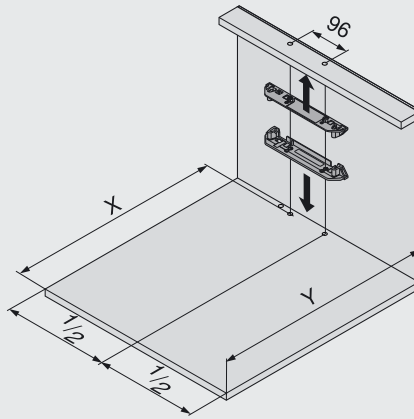
\* 27.5 mm bij staalrugwand hoogte N

- PL Profiellengte
- LH Corpusbinnenhoogte

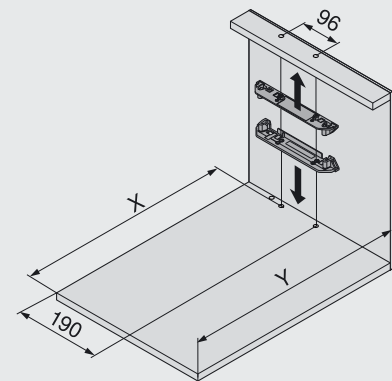
### Inboormaten bodem/travers



Corpusbreedte 275–420 mm



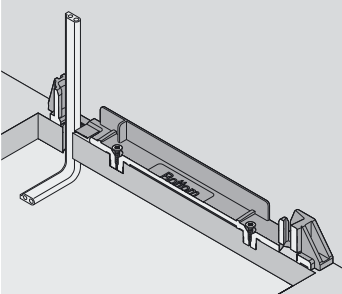
Vanaf corpusbreedte 420 mm



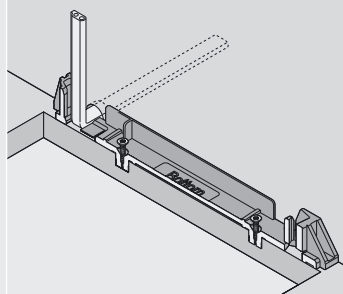
N-zijkant voor corpusbreedte 320–420 mm

LT	Corpusbinnendiepte		X	Y
NL	Nominale lengte van glijdersysteem	Stalen rugwand	NL - 1	LT = min NL + 13
		Houten rugwand	NL + 16	LT = min NL + 30

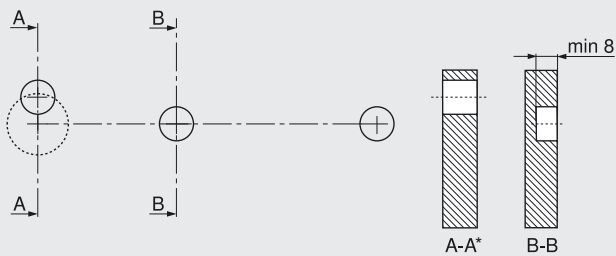
### Boorbeeld bovenaan



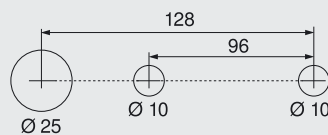
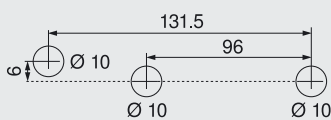
Bekabeling onderaan



Bekabeling achteraan



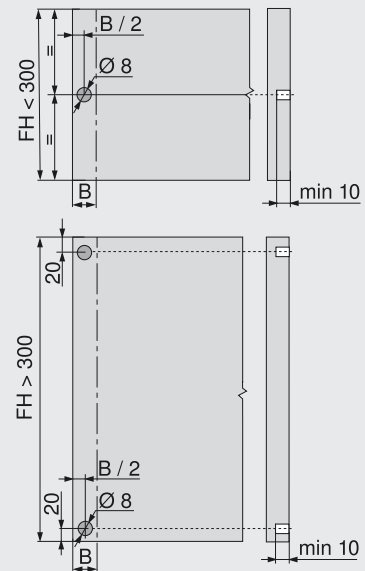
\* Boring A-A bij bekabeling achteraan niet noodzakelijk



alternatief

### Verwerking van het front

### Positie Blum-afstandhouders



Bij gebruik van een 80-kg glijder 4 Blum-afstandhouders monteren.

Bij fronthoogte > 300 mm frontstabilisering meebestellen.

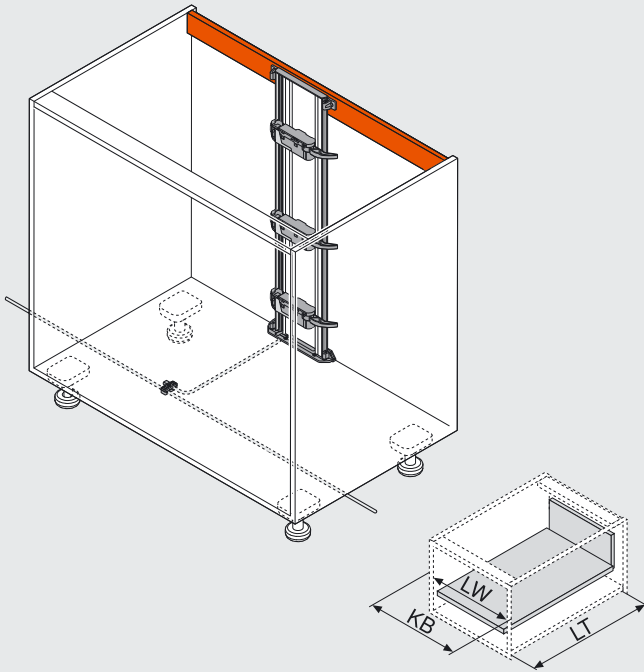
B Frontopdek

FH Fronthoogte

# Planningsinformatie Staande travers

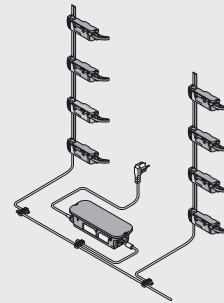
## Corpus met "staande travers", bekabeling onderaan

### Basiselement "staande travers" – corpusmaten

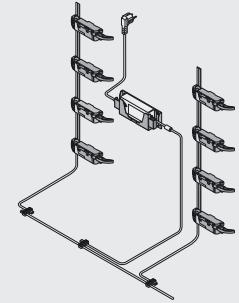


KB	Corpusbreedte
LW	Corpusbinnenbreedte
LT	Corpusbinnendiepte

### Kabelplan "bekabeling onderaan" – transfohouder

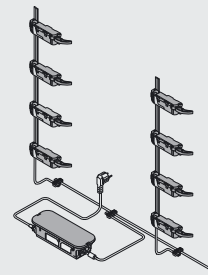


Bodemmontage

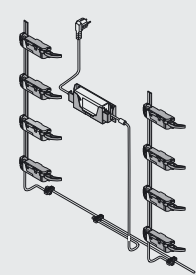


Wandmontage

### Kabelplan "bekabeling achteraan" – transfohouder

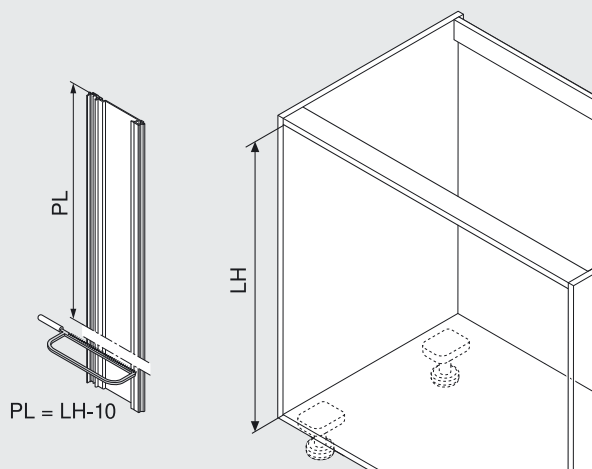


Bodemmontage



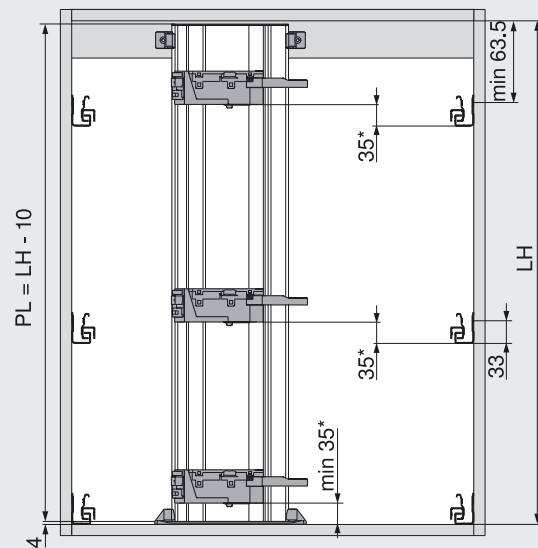
Wandmontage

### Afkorten draagprofiel



LH	Corpusbinnenhoogte
PL	Profiellengte

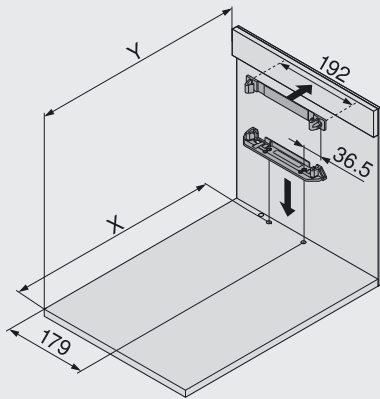
### Positie van de uitwerper



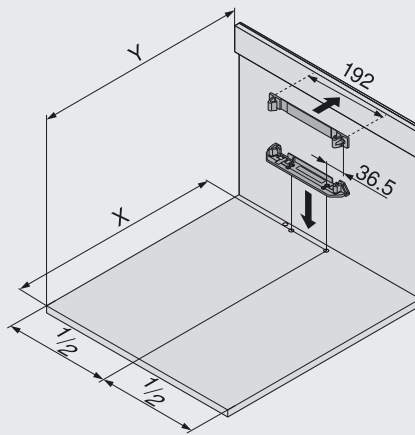
\* 27,5 mm bij staalrugwand hoogte N

PL	Profiellengte	LH	Corpusbinnenhoogte
----	---------------	----	--------------------

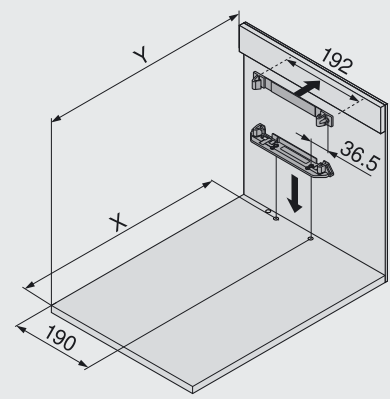
### Inboormaten bodem/travers



Corpusbreedte 275–420 mm



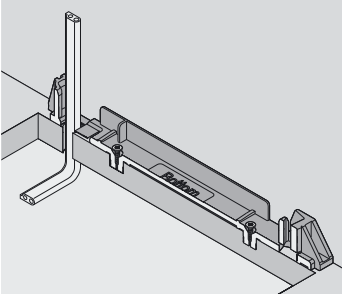
Vanaf corpusbreedte 420 mm



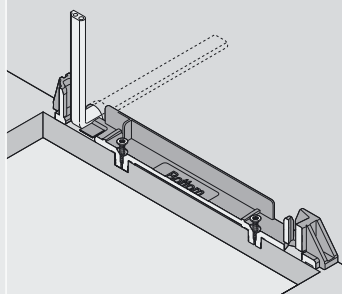
N-zijkant voor corpusbreedte 320–420 mm

LT	Corpusbinnendiepte		X	Y
NL	Nominale lengte van glijdersysteem	Stalen rugwand	NL - 1	LT = min NL + 14
		Houten rugwand	NL + 16	LT = min NL + 31

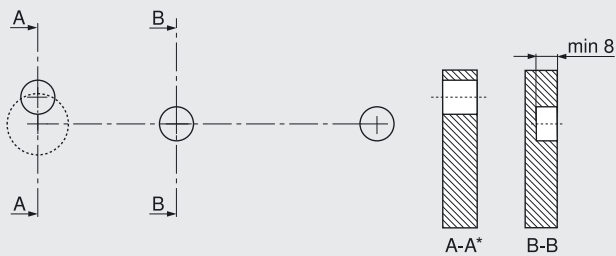
### Boorbeeld bovenaan



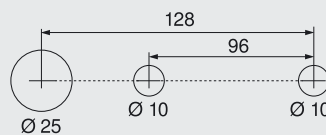
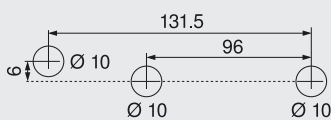
Bekabeling onderaan



Bekabeling achteraan



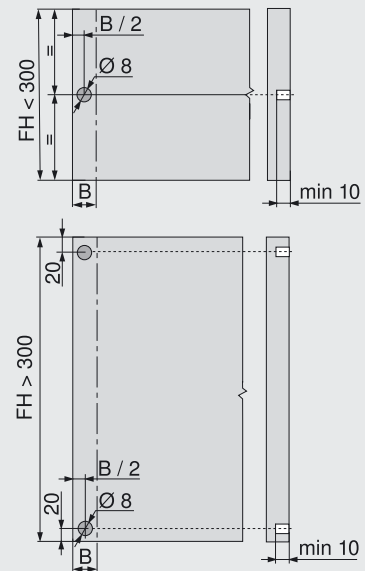
\* Boring A-A bij bekabeling achteraan niet noodzakelijk



alternatief

### Verwerking van het front

### Positie Blum-afstandhouders



Bij gebruik van een 80-kg glijder 4 Blum-afstandhouders monteren

Bij fronthoogte > 300 mm frontstabilisering meebestellen

B Frontopdek

FH Fronthoogte